

20170301 Novice Antw

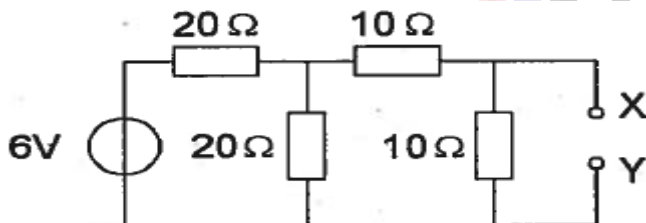
01

Door een weerstand loopt een stroom van I ampère.
De spanning over deze weerstand is evenredig met:

- a \sqrt{I}
- b I >>>>
- c I^2

02

De spanning tussen de punten X en Y is:



- a 2 V
- b 3 V
- c 1 V >>>>

03

Een radiogolf met een golflengte van 60 meter heeft een frequentie van:

- a 18MHz
- b 0,5 MHz
- c 5MHz >>>>

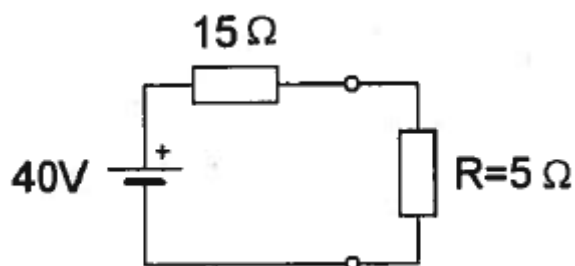
04

De modulatiemethode voor spraak met de kleinste bandbreedte is:

- a enkelzijbandmodulatie >>>>
- b frequentiemodulatie
- c dubbelzijbandmodulatie

05

In de weerstand R wordt een vermogen gedissipeerd van:

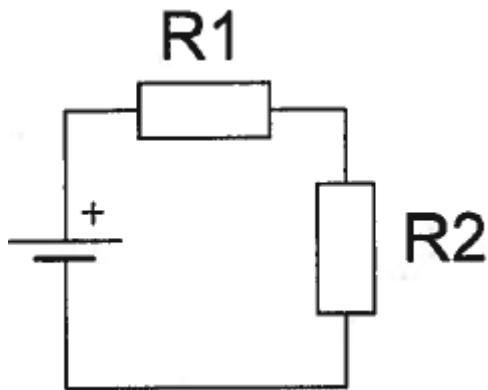


- a 10W
- b 20W >>>>
- c 80W

20170301 Novice Antw

06

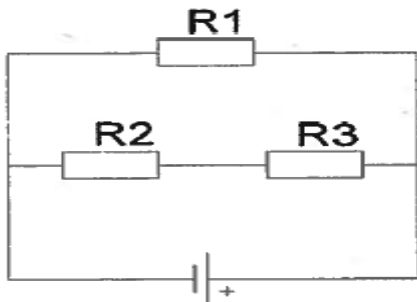
Wanneer de weerstand R1 kleiner wordt gemaakt dan zal de warmteontwikkeling in R2:



- a gelijk blijven
- b **toenemen** >>>>
- c afnemen

07

In de schakeling zijn alle weerstanden 100 ohm.
In R2 wordt een vermogen gedissipeerd van 1 watt.
In R1 wordt een vermogen gedissipeerd van:



- a 1W
- b **4W** >>>>
- c 2W

08

Variabele condensatoren worden toegepast in:

- a netontstoringfilters
- b **antenne-aanpasschakelingen** >>>>
- c gelijkspanningsvoedingen

09

De zelfinductie van een spoel:

- a neemt af bij meer windingen
- b **neemt toe bij meer windingen** >>>>
- c is niet afhankelijk van het aantal windingen

20170301 Novice Antw

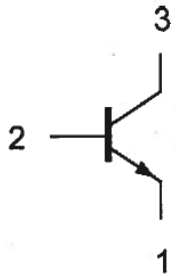
10

Een lf-uitgangstransformator van een ontvanger:

- a past de lf-eindtrap en de luidspreker op elkaar aan >>>>
- b verzorgt de geluidsversterking
- c voorkomt dat wisselstroom door de luidspreker loopt

11

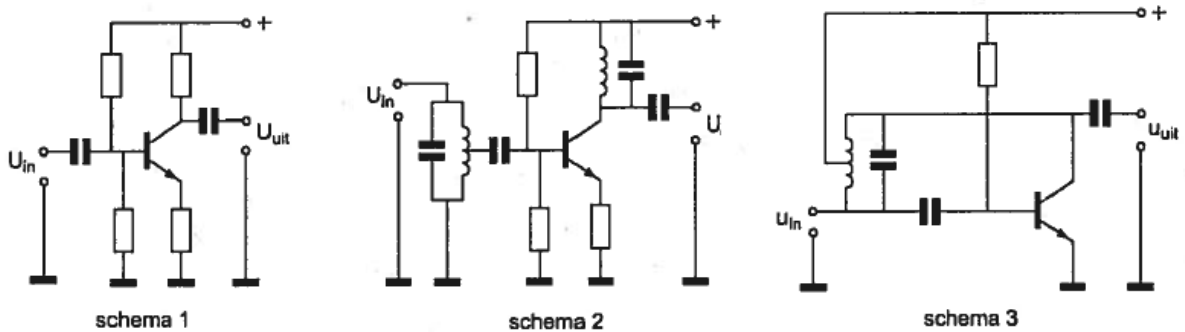
Aansluiting 2 is de:



- a collector
- b emitter
- c basis >>>>

12

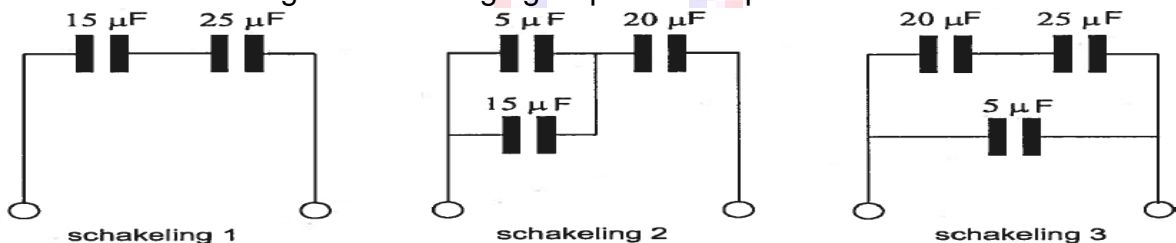
Als selectieve hoogfrequentversterker kan worden gebruikt:



- a schema 1
- b schema 2 >>>>
- c schema 3

13

Van welke schakeling is de vervangingscapaciteit $10 \mu\text{F}$?

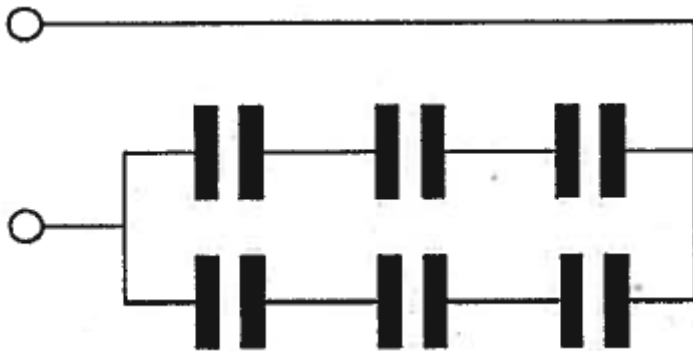


- a schakeling 1
- b schakeling 2 >>>>
- c schakeling 3

20170301 Novice Antw

14

Iedere condensator is $6 \mu\text{F}$
De vervangingswaarde is:



- a $4 \mu\text{F}$ >>>>
- b $6 \mu\text{F}$
- c $9 \mu\text{F}$

15

Een parallelkring heeft:

- a in resonantie een lage impedantie
- b in resonantie een hoge impedantie >>>>
- c bij alle frequenties dezelfde impedantie

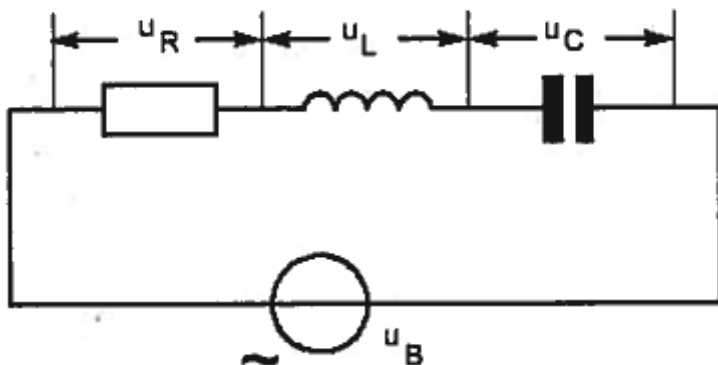
16

Indien bij een seriekring de zelfinductie en de capaciteit beiden verdubbeld worden zal de resonantiefrequentie:

- a gehalveerd worden >>>>
- b 4 maal zo hoog worden
- c 2 maal zo hoog worden

17

Onafhankelijk van de waarden van de onderdelen geldt bij resonantie:



- a $U_r = U_b$ >>>>
- b $U_r = U_c$
- c $U_r = U_L$

20170301 Novice Antw

18

Een ontvanger is afgestemd op 144 MHz. De oscillator werkt hierbij op 134 MHz. Vervolgens wordt de oscillator afgestemd op 135 MHz. Nu is de ontvanger afgestemd op:

- a 143 MHz
- b 146 MHz
- c **145 MHz** >>>>

19

Het middenfrequentfilter in een ontvanger dient voor:

- a onderdrukking van de spiegelfrequentie
- b detectie van het laagfrequentsignaal
- c **verbetering van de selectiviteit** >>>>

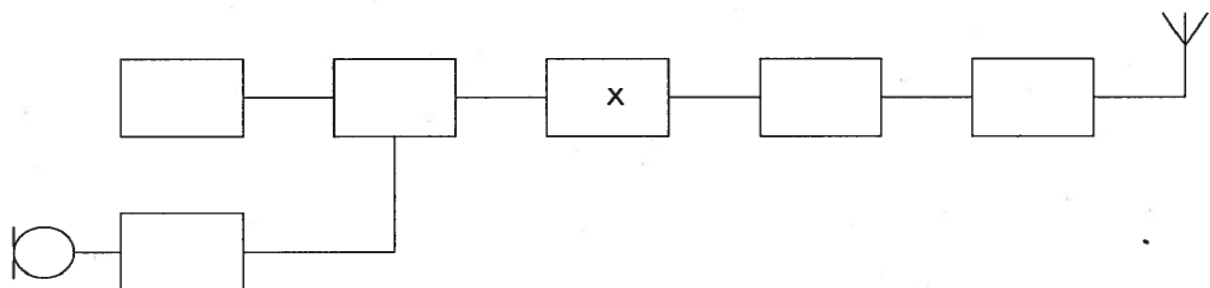
20

Het doel van een FM-detector in een ontvanger is:

- a de amplitudevariëaties van het middenfrequent signaal om te zetten in een laagfrequent signaal
- b de frequentievariëaties in het middenfrequent gedeelte constant te houden
- c **de frequentievariëaties van het middenfrequent signaal om te zetten in een laagfrequent signaal** >>>>

21

Dit is het blokschema van een 2-meter FM-zender. Het blokje gemerkt met X stelt voor de:



- a oscillator
- b modulator
- c **vermenigvuldiger** >>>>

22

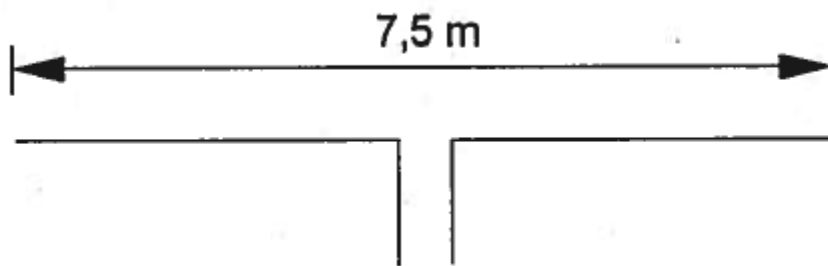
Een halvegolfantenne heeft een lengte van 1 meter. Deze antenne is in resonantie voor signalen met een frequentie van ongeveer:

- a 37,5 MHz
- b **150 MHz** >>>>
- c 75 MHz

20170301 Novice Antw

23

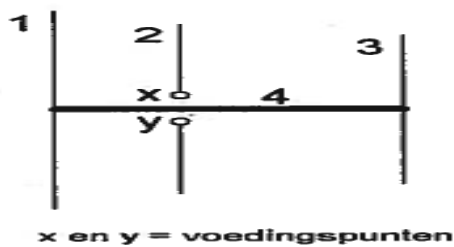
Deze dipool-antenne is het best bruikbaar voor de:



- a 15-meter amateurband >>>>>
- b 2-meter amateurband
- c 80-meter amateurband

24

De gebruikelijke naam voor element nr. 2 van de yagi-antenne is:



- a straler >>>>>
- b director
- c reflector

25

Na inval van de schemering zijn signalen van ver verwijderde zenders op de 80-meter band sterker omdat:

- a de F-laag is gestegen
- b de D-laag is verdwenen
- c de D-laag dikker is geworden

26

Na zonsondergang worden ver verwijderde radiostations in de 3,5 MHz band hoorbaar.

Dit wordt veroorzaakt omdat:

- a de D-laag verdwijnt >>>>>
- b de E-laag ontstaat
- c de F-laag splitst in de F1- en de F2-laag

20170301 Novice Antw

27

Overdag is een noord-zuid radioverbinding over 10.000 km vrijwel steeds mogelijk

- a 28MHz
- b 14MHz >>>>
- c 7MHz

28

Welke bewering is het meest juist ?

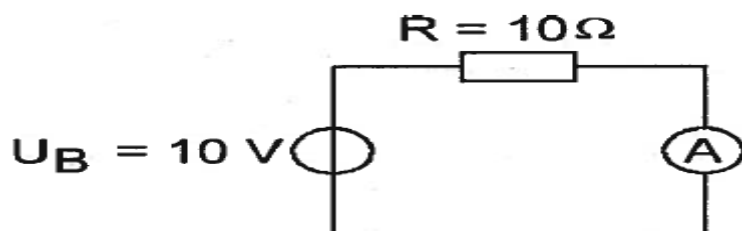
Radiogolven met een golflengte van 2 meter:

- a volgen de kromming van het aardoppervlak
- b worden gereflecteerd door de ionosfeer
- c planten zich vrijwel rechtlijnig voort >>>>

29

De inwendige weerstand van de ampèremeter bedraagt 1 ohm.

De stroom door de weerstand R is gelijk aan:



- a 10 A
- b 11/10 A
- c 10/11 A >>>>

30

De modulatievorm welke de minste storing door laagfrequentdetectie veroorzaakt

- a frequentiemodulatie >>>>
- b enkelzijbandmodulatie
- c amplitudemodulatie

31

Een 2-meter zender stoort de ontvangst van TV-signalen in de UHF-band.

Deze storing wordt meestal veroorzaakt doordat van de zender:

- a de frequentiezwaai te groot is
- b de frequentie niet stabiel is
- c de harmonischen-onderdrukking onvoldoende is >>>>

20170301 Novice Antw

32

Een nadeel van een kwartgolf draadantenne zonder voedingslijn is:

- a de even harmonischen worden niet onderdrukt
- b de zeer hoge spanning die kan optreden op het voedingspunt >>>>>
- c het punt van maximale straling ligt vlakbij de zender

33

Een voeding wordt beveiligd met één of meer smeltveiligheden in de netleiding. Dit wordt in de praktijk gedaan met:

- a een snelle en een trage zekering parallel
- b één trage zekering >>>>>
- c één snelle zekering

34

Bewering 1:

Een dubbelzijdig AM-zender wordt gemoduleerd met een spraaksignaal. De klasse van uitzending is A3E.

Bewering 2:

In een zender wordt fasemodulatie toegepast voor het uitzenden van een datakanaal.

De klasse van uitzending is G3E.

Wat is juist?

- a alleen bewering 1 >>>>>
- b bewering 1 en bewering 2
- c alleen bewering 2

35

Bewering 1:

Een enkelzijdig zender met onderdrukte draaggolf wordt gemoduleerd met een spraaksignaal.

De klasse van uitzending is J2B.

Bewering 2:

Een FM-zender zendt een telegrafiesignaal uit, bestemd voor automatische ontvangst.

De klasse van uitzending is F1B.

Wat is juist ?

- a bewering 1 en bewering 2
- b alleen bewering 2 >>>>>
- c alleen bewering 1

20170301 Novice Antw

36

De wetgever onderscheidt registratie in de categorieën F en N voor het doen van onderzoeken door radiozendamateurs.

Dit onderscheid bepaalt uitsluitend de toegestane:

- a klassen van uitzending en de status op de toegewezen banden
- b frequentiebanden en zendvermogens >>>>
- c zendvermogens en klassen van uitzending

37

Het voor een radiozendamateur met een N-registratie toegestane zendvermogen in de 2-meter amateurband is:

- a 120 W
- b 25 W >>>>
- c 400 W

38

Een zender, welke werkt in de band 144-148 MHz en 100 watt kan leveren, wordt te koop aangeboden.

Mag een radiozendamateur met een N-registratie deze apparatuur gebruiken ?

- a ja, mits hij zich aan de gebruikersbepalingen houdt >>>>
- b alleen als de niet toegestane frequenties zijn geblokkeerd
- c alleen als de eindtrap is gedemonteerd

39

Tijdens een amateurradio-uitzending moeten de roepletters worden uitgezonden ten minste éénmaal per:

- a 10 minuten
- b 15 minuten
- c 5 minuten >>>>

40

De roepletters PI4RSN worden volgens het voorgeschreven spellingalfabet gespeld als:

- a Papa Italy Vier Radio Sierra November
- b Papa India Vier Romeo Sierra November >>>>
- c Papa India Vier Radio Sierra November